

CROWNMAN®

Visų įrankių sprendimas vienoje vietoje

ELEKTRINIS EKSCENTRINIS ŠLIFUOKLIS

LT | EKSCENTRINIS ŠLIFUOKLIS

ES | Lijadora orbital eléctrica

PT | Lixadeira orbital eléctrica

RU | Электрическая орбитальная шлифовальная машина

DE | Exzenterschleifer

FR | Ponceuse orbitale électrique

⚠ Įspėjimas

Jūsų saugumui: prieš naudojimą **PERSKAITYKITE** ir **SUPRASKITE** instrukciją.
Išsaugokite šią instrukciją ateičiai.

GERESNI ĮRANKIAI. GERESNI REZULTATAI.

125mm-350W



BENDRIEJI ELEKTRINIŲ ĮRANKIŲ SAUGOS NURODYMAI

⚠ **Įspėjimas:** perskaitykite visus saugos įspėjimus ir instrukcijas.

Nesilaikant jų gali kilti elektros smūgio, gaisro ar rimtų sužalojimų pavojus.

IŠSAUGOKITE ŠIAS INSTRUKCIJAS ATEIČIAI

Terminas „elektrinis įrankis“ reiškia tiek iš tinklo maitinamus, tiek akumuliatorinius įrankius.

DARBO VIETOS SAUGA

1. Darbo vieta turi būti švari ir gerai apšviesta.
Netvarka ar tamsa didina nelaimingų atsitikimų riziką.
 2. Nenaudokite įrankių sprogioje aplinkoje, kur yra degių skysčių, dujų ar dulkių.
Kibirkštys gali uždegti garus ar dulkes.
 3. Laikykite vaikus ir pašalinius asmenis atokiau.
Dėmesio blaškymas gali sukelti kontrolės praradimą.
-

ELEKTROS SAUGA

4. Kištukai turi atitikti lizdus. Nekeiskite jų.
Nenaudokite adapterių su įžemintais įrankiais.
 5. Venkite kontakto su įžemintais paviršiais (vamzdžiai, radiatoriai ir pan.).
 6. Nenaudokite įrankių lietuje ar drėgnose sąlygose.
 7. Nenaudokite laido netinkamai – neneškite, netraukite ar neišjunkite įrankio traukdami laidą.
Saugokite jį nuo karščio, alyvos, aštrių briaunų ir judančių dalių.
 8. Dirbant lauke naudokite lauko sąlygoms skirtą ilginamąjį laidą.
 9. Jei dirbate drėgnoje aplinkoje, naudokite RCD apsaugą (nuotėkio srovės relę).
-

ASMENS SAUGA

10. Būkite atidūs ir naudokite sveiką protą.
Nenaudokite įrankio pavargę ar veikiami alkoholio ar vaistų.
11. Naudokite apsaugos priemones:

- apsauginius akinius
 - dulkių kaukę
 - neslystančią avalynę
 - šalną ar klausos apsaugą
12. Venkite netyčinio įjungimo – įsitinkite, kad jungiklis išjungtas.
 13. Prieš įjungdami nuimkite visus raktus ar reguliavimo įrankius.
 14. Nepersitempkite – išlaikykite pusiausvyrą.
 15. Tinkamai apsirenkite – nedėvėkite laisvų drabužių ar papuošalų.
 16. Jei yra dulkių surinkimo sistema – naudokite ją.

ĮRANKIO NAUDOJIMAS IR PRIEŽIŪRA

17. Nenaudokite per didelės jėgos.
Naudokite tinkamą įrankį – jis veiks efektyviau ir saugiau.

18. 18–26. Saugos ir naudojimo nurodymai

19. **18.** Nenaudokite įrankio, jei jungiklis neveikia. Toks įrankis yra pavojingas ir turi būti suremontuotas.
20. **19.** Prieš reguliavimą, priedų keitimą ar laikymą atjunkite įrankį nuo elektros tinklo ir/ar baterijos. Tai sumažina atsitiktinio įjungimo riziką.
21. **20.** Laikykite įrankius vaikams nepasiekiamoje vietoje. Neleiskite jų naudoti neapmokytiems asmenims.
22. **21.** Prižiūrėkite įrankius. Tikrinkite judančias dalis, ar jos nestringa, ar nėra pažeidimų. Suge dus – suremontuokite prieš naudojimą.
23. **22.** Laikykite pjovimo įrankius aštrius ir švarius – taip jie saugesni ir lengviau valdomi.
24. **23.** Naudokite įrankį ir priedus pagal šias instrukcijas. Netinkamas naudojimas gali sukelti pavojų.

25.

26. APTARNAVIMAS

27. **24.** Įrankį turi remontuoti tik kvalifikuotas specialistas, naudojant originalias dalis.
28. **25.** Laikykite tepimo ir priedų keitimo instrukcijų.
29. **26.** Rankenas laikykite švarias ir be alyvos.

30.

31. ILGINAMOJO LAIDO NAUDOJIMAS

32. Įsitinkite, kad laidas geros būklės.
Naudokite pakankamo storio laidą – per plonas laidas gali sukelti įtampos kritimą ir perkaitimą.
Jei abejojate – rinkitės storesnį laidą (mažesnis AWG skaičius = storesnis laidas).

33.

34. 1 LENTELĖ: MINIMALUS LAIDO SKERSPJŪVIS

Srovė (A)	Laido ilgis (110–120V)	25 ft (7.5m)	50 ft (15m)	100 ft (30m)	150 ft (45m)
0 – 6 A		18 AWG	16 AWG	16 AWG	14 AWG
6 – 10 A		18 AWG	16 AWG	14 AWG	12 AWG
10 – 12 A		16 AWG	16 AWG	14 AWG	12 AWG
12 – 16 A		14 AWG	12 AWG	nerekomenduojama	—

35.

36. 220–240 V sistemai

Laido ilgis	50 ft (15m)	100 ft (30m)	200 ft (60m)	300 ft (90m)
Naudojami tie patys AWG reikalavimai kaip aukščiau				

ŠLIFUOKLIO SAUGOS ĮSPĖJIMAI

1. Visada naudokite apsauginius akinius. Paprasti akiniai ar saulės akiniai NĖRA apsauginiai.
2. Tvirtai laikykite įrankį.
3. Neleiskite įrankiui veikti be apkrovos – naudokite jį tik laikydami rankose.
4. Įrankis nėra atsparus vandeniui – nenaudokite vandens ant apdirbamo paviršiaus.
5. Užtikrinkite gerą darbo vietos vėdinimą šlifavimo metu.
6. Kai kurios medžiagos gali turėti kenksmingų cheminių medžiagų. Saugokitės dulkių įkvėpimo ir kontakto su oda. Laikykitės medžiagų saugos nurodymų.
7. Kai kurie dažai ir mediena gali skleisti pavojingas dulkes. Naudokite tinkamą kvėpavimo apsaugą.
8. Prieš darbą patikrinkite, ar padas nepažeistas. Įtrūkimai ar lūžiai gali sukelti sužalojimus.

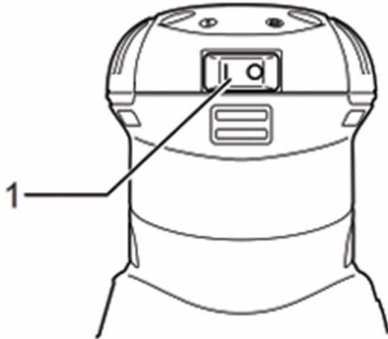
FUNKCINIS APRAŠYMAS

⚠ Atsargiai:

Prieš reguliuodami ar tikrindami įrankį, įsitikinkite, kad jis išjungtas ir atjungtas nuo elektros.

Jungiklio veikimas

- Norėdami įjungti – paspauskite „I“ pusę
- Norėdami išjungti – paspauskite „O“ pusę



GREIČIO REGULIAVIMO RATUKAS

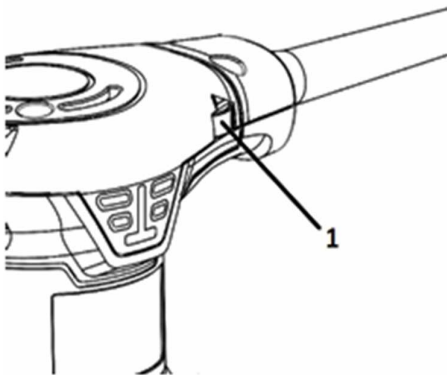
1. Greičio reguliavimo ratukas

Įrankio greitis gali būti tolygiai reguliuojamas nuo **8 000 iki 12 000 aps./min**, sukant reguliavimo ratuką.

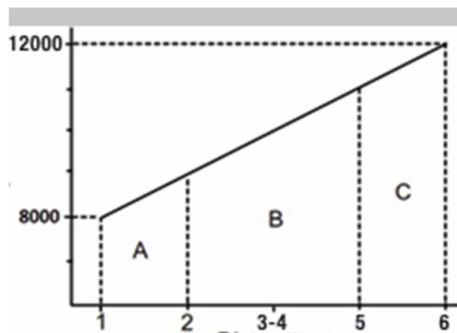
- Didesnis greitis gaunamas, kai ratukas pasukamas link skaičiaus **6**
- Mažesnis greitis – kai ratukas pasukamas link skaičiaus **1**

Skaičių reikšmės atitinka ratuko padėtį įrankio korpuse.

Norėdami pasirinkti tinkamą greitį, vadovaukitės nustatymų lentele pagal atliekamą darbą.



- **A zona:** poliravimui
- **B zona:** baigiamajam šlifavimui
- **C zona:** įprastam šlifavimui

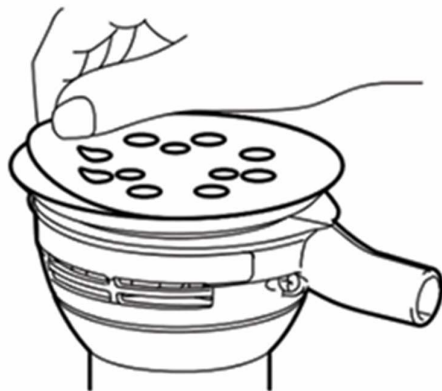


SURINKIMAS

Visada įsitikinkite, kad įrankis yra **išjungtas ir atjungtas nuo elektros tinklo** prieš atliekant bet kokius darbus su juo.

Montuodami ar nuimdami šlifavimo popierių:

- Pirmiausia nuvalykite nuo pado visus nešvarumus ar svetimkūnius
- Nuimkite apsauginį sluoksnį nuo šlifavimo disko
- Užklijuokite diską ant pado
- Priklijuokite šlifavimo diską prie pado.
Įsitikinkite, kad šlifavimo disko skylės sutampa su pado skylėmis.



DULKIŲ MAIŠELIO MONTAVIMAS

Uždėkite dulkių maišelį ant įrankio taip, kad jis visiškai uždengtų dulkių išėjimo angą.

Kai dulkių maišelis prisipildo maždaug iki pusės:

- Išjunkite įrankį ir atjunkite jį nuo elektros tinklo
- Nuimkite dulkių maišelį nuo įrankio
- Nuimkite dulkių antgalį nuo maišelio, šiek tiek pasukdami prieš laikrodžio rodyklę
- Ištuštinkite maišelį lengvai jį pakratydami

NAUDOJIMAS

Šlifavimo darbas

⚠ Atsargiai:

- Niekada nenaudokite įrankio be šlifavimo disko – galite rimtai pažeisti padą.
- Nespauskite įrankio per stipriai. Per didelis spaudimas sumažina šlifavimo efektyvumą, gali sugadinti šlifavimo popierių ir sutrumpinti įrankio tarnavimo laiką.

Naudojimas

Tvirtai laikykite įrankį. Įjunkite jį ir palaukite, kol pasieks pilną greitį.

Tada švelniai pridėkite įrankį prie darbinio paviršiaus.

Šis šlifuoklis paprastai naudojamas nedideliame medžiagos kiekiui pašalinti vienu metu. Kadangi paviršiaus kokybė yra svarbesnė nei pašalintos medžiagos kiekis, nespauskite įrankio.

Visada laikykite pagrindą lygiagrečiai paviršiui.

Priežiūra

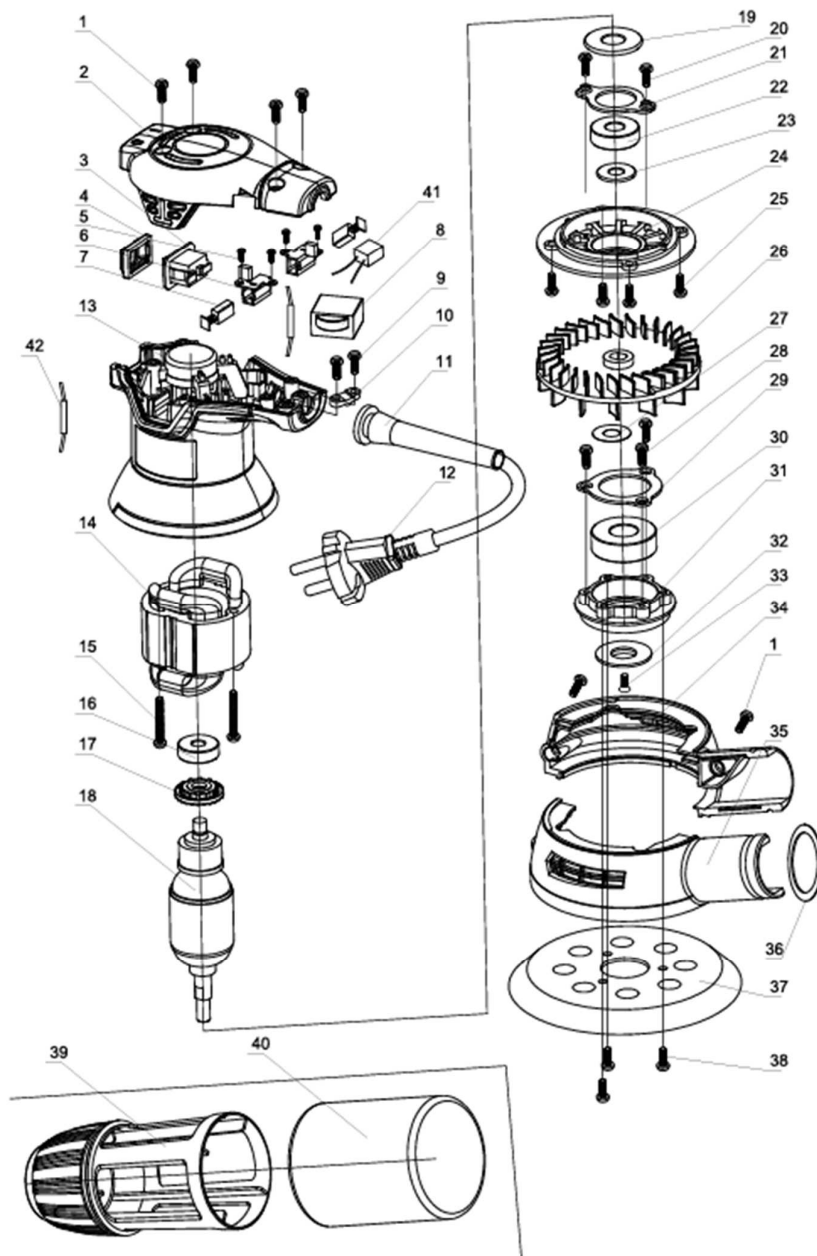
⚠ Atsargiai:

- Prieš atliekant patikrą ar priežiūrą visada įsitikinkite, kad įrankis išjungtas ir atjungtas nuo elektros.
- Nenaudokite benzino, skiediklių, alkoholio ar panašių medžiagų. Tai gali sukelti spalvos pakitimus, deformacijas ar įtrūkimus.
- Siekiant užtikrinti SAUGUMĄ ir PATIKIMUMĄ, remontą, anglies šepetėlių keitimą ir kitus darbus turi atlikti įgalioti serviso centrai, naudojant originalias dalis.

Techninės specifikacijos

Parametras	PWT01075-EU	PWT01075-US
Nominali galia	350 W	350 W
Pado dydis	125 mm	125 mm
Greitis be apkrovos	8000–12000 aps./min	8000–12000 aps./min
Dažnis	50/60 Hz	60 Hz

Paramėtras	PWT01075-EU	PWT01075-US
Įtampa	220–240 V	110–120 V
Dviguba izoliacija	✓	✓
Standartiniai priedai	1 vnt. šlifavimo diskas	1 vnt. šlifavimo diskas



Atsarginių dalių sąrašas

Nr.	Aprašymas	Kiškis
1	Varžtas ST4×14	6
2	Viršutinis dangtis	1
3	Jungiklis	1
4	Dulkių dangtelis	1
5	Varžtas ST3×8	4
6	Šepetėlių laikiklis	2
7	Anglinis šepetėlis	2
8	Regulatorius	1
9	Varžtas ST4×12	2
10	Laido spaustukas	1
11	Laido apsauga	1
12	Laidas su kištuku	1
13	Korpusas	1
14	Statorius	1
15	Varžtas ST4.2×40	2
16	Guolis 627	1
17	Galinis dulkių gaubtas	1
18	Rotorius	1
19	Priekinis dulkių gaubtas	1
20	Guolio 629 dangtelis	1
21	Varžtas ST3×10	2
22	Guolis 629	1
23	Guolio 629 poveržlė	1

Nr.	Aprašymas	Kiškis
24	Vidurinis dangtis	1
25	Varžtas ST4×16	4
26	Ventiliatorius	1
27	Poveržlė	2
28	Varžtas M4×12	3
29	Guolio 6202 dangtelis	1
30	Guolis 6202	1
31	Guolio laikiklis	1
32	Guolio poveržlė	1
33	Varžtas M4×16	1
34	Apsauginis skydelis	1
35	Skydelio dangtis	1
36	Sandarinimo žiedas	1
37	Pagrindas	1
38	Varžtas M4×12	3
39	Dulkių surinkimo laikiklis	1
40	Dulkių maišelis	1
41	Kondensatorius	1
42	Induktorius	2