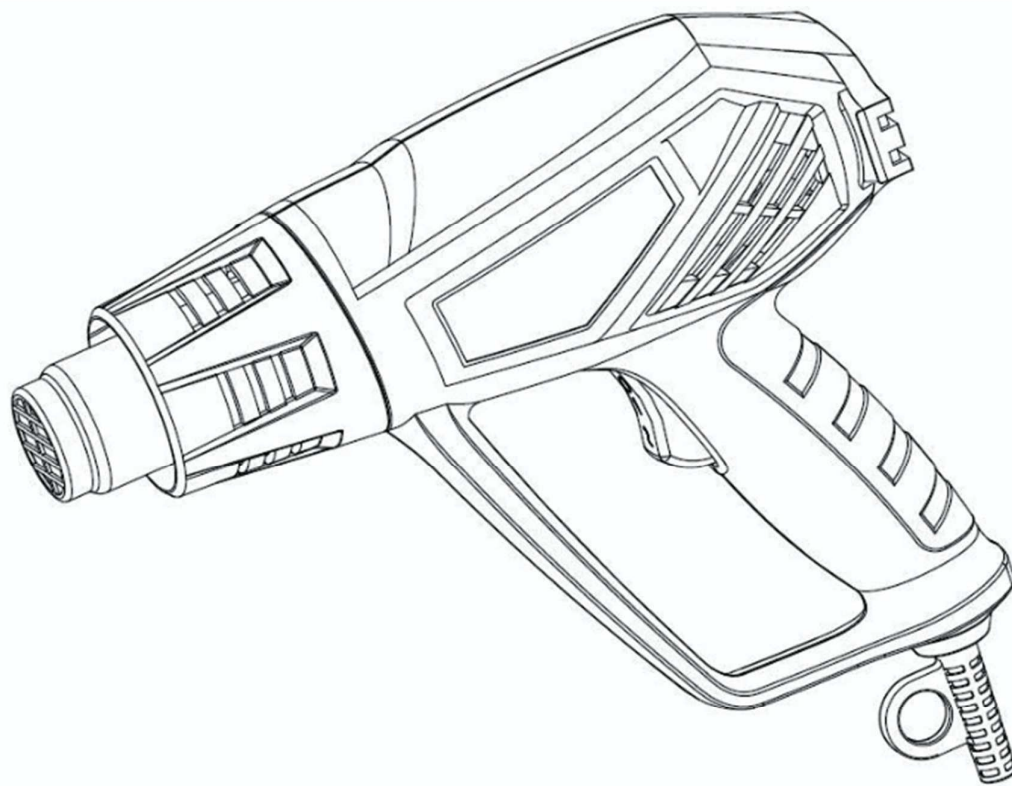


CROWNMAN®
One-Stop Tools Station



2000W



SAUGOS IR NAUDOJIMO VADOVAS

SVARBIOS SAUGOS INSTRUKCIJOS

Netinkamai naudojant prietaisą gali kilti gaisras, todėl:

- būkite atsargūs naudodami prietaisą vietose, kur yra degių medžiagų;
- nelaikykite prietaiso vienoje vietoje ilgą laiką;
- nenaudokite sprogios aplinkos sąlygomis;
- atkreipkite dėmesį, kad šiluma gali būti perduodama degioms medžiagoms, esančioms nematomoje vietoje;
- nepalikite įjungto prietaiso be priežiūros.

Jei maitinimo laidas yra pažeistas, jį turi pakeisti gamintojas, jo aptarnavimo atstovas arba kitas kvalifikuotas specialistas, kad būtų išvengta pavojaus.

Šį prietaisą gali naudoti vaikai nuo 8 metų ir vyresni bei asmenys, turintys fizinių, jutiminių ar protinių sutrikimų arba neturintys pakankamai patirties ir žinių, jei jie yra prižiūrimi arba instrukuoti, kaip saugiai naudoti prietaisą, ir supranta galimus pavojus.

Vaikams draudžiama žaisti su prietaisu.

Valymo ir priežiūros darbų negali atlikti vaikai be priežiūros.

IŠSAUGOKITE ŠIAS INSTRUKCIJAS

Saugos taisyklės



ĮSPĖJIMAS: Nesilaikant saugos taisyklių dirbant su karšto oro įrankiu, gali kilti gaisras, sprogitas, elektros smūgis ar nudegimai. Prieš naudodami įrankį perskaitykite naudojimo instrukciją ir visada laikykitės saugos taisyklių. Išsaugokite šias instrukcijas ir perduokite jas asmenims, kurie prieš naudodami įrankį nebuvo instrukuoti.



ĮSPĖJIMAS: Pažeistas korpusas arba atidarytas įrenginys gali sukelti pavojingą elektros smūgį. Neatidarykite įrenginio ir nenaudokite pažeisto įrenginio. Negręžkite į korpusą (pvz., norėdami pritvirtinti įmonės etiketę). Prieš atliekant bet kokius darbus su įrenginiu, ištraukite maitinimo kištuką.



ĮSPĖJIMAS: Pažeistas maitinimo laidas gali sukelti pavojingą elektros smūgį. Reguliariai tikrinkite maitinimo laidą. Nenaudokite įrenginio, jei maitinimo laidas pažeistas. Visada kreipkitės į specialistą, kad pažeistas laidas būtų pakeistas. Nevyniokite laido aplink įrenginį ir saugokite jį nuo alyvos, karščio bei aštrių briaunų. Neneškite įrenginio laikydami už laido ir nenaudokite laido kištukui ištraukti iš lizdo.

ĮSPĖJIMAS: Nedirbkite lietuje ar drėgnoje aplinkoje. Tai gali sukelti pavojingą elektros smūgį. Laikykite įrenginį sausą. Kai nenaudojate, laikykite jį sausoje vietoje. Atsižvelkite į oro sąlygas. Nedirbkite drėgnose sanitarinėse patalpose. Venkite kūno kontakto su įžemintais kabeliais ar paviršiais, tokiais kaip vamzdžiai, radiatoriai, viryklės ar šaldytuvai.

ĮSPĖJIMAS: Lauke naudojamus elektrinius įrankius prijunkite per liekamosios srovės įtaisą (RCCB).

ĮSPĖJIMAS: Sprogimo pavojus! Karšto oro įrankis gali sukelti degių skysčių ir dujų užsidegimą. Nedirbkite potencialiai sprogoje aplinkoje. Prieš pradėdami darbą patikrinkite aplinką. Nedirbkite su degalais ar dujų talpyklomis ir jų aplinkoje, net jei jos tuščios.

ĮSPĖJIMAS: Gaisro pavojus! Šiluma gali pasiekti degias medžiagas, esančias už dangų, lubose, grindyse ar ertmėse, ir jas uždegti. Prieš pradėdami darbą patikrinkite darbo vietą, o kilus abejonų – nenaudokite karšto oro įrankio. Nenukreipkite įrenginio į tą pačią vietą ilgą laiką.

ĮSPĖJIMAS: Gaisro pavojus! Be priežiūros paliktas veikiantis karšto oro įrankis gali uždegti netoliese esančius daiktus. Įrenginys turi būti nuolat prižiūrimas veikimo metu. Išjungtą įrenginį, kol jis vėsta, visada statykite vertikaliai. Leiskite įrenginiui visiškai atvėsti.

ĮSPĖJIMAS: Gaisro pavojus! Dirbant su plastikų, laku ar panašiomis medžiagomis išsiskiria lengvai užsiliepsnojančios dujos, galinčios sukelti sprogamus. Būkite pasirengę galimam liepsnos atsiradimui ir turėkite tinkamas gesinimo priemones.

ĮSPĖJIMAS: Apsinuodijimo pavojus! Dirbant su plastikų, laku ar panašiomis medžiagomis išsiskiria agresyvios ar toksiškos dujos. Venkite įkvėpti garų, net jei jie atrodo nekenksmingi. Užtikrinkite gerą darbo vietos vėdinimą arba naudokite respiratorių.

ĮSPĖJIMAS: Sužalojimo pavojus! Karšto oro srovė gali sužeisti žmones ar gyvūnus. Prisiliesti prie kaitinimo elemento vamzdžio ar antgalio gali sukelti odos nudegimus. Laikykite vaikus ir kitus asmenis atokiau nuo įrenginio. Nelieskite kaitinimo elemento vamzdžio ar antgalio, kai jie yra karšti.

Nenaudokite įrenginio kaip plaukų džiovintuvo. Jis išskiria daug daugiau šilumos nei plaukų džiovintuvas.

Nenaudokite įrenginio skysčiams šildyti ar daiktams bei medžiagoms džiovinti, kurios gali būti pažeistos karšto oro poveikio.

ĮSPĖJIMAS: Neplanuotas paleidimas arba netikėtas kaitinimo elemento įsijungimas po terminės relės suveikimo gali sukelti sužalojimus. Prijungdami įrenginį prie elektros tinklo, įsitikinkite, kad jungiklis yra nustatytas į padėtį „OFF“. Išjunkite įrenginį, kai suveikia terminė relė.

ĮSPĖJIMAS: Sužalojimo pavojus! Netinkamo tipo oro srauto nukreipimo antgalis gali sukelti nudegimus. Naudokite tik originalius priedus, skirtus jūsų modeliui, kurie nurodyti šioje naudojimo instrukcijoje.

ĮSPĖJIMAS: Sužalojimo ir gaisro pavojus. Karšto oro įrankis yra pavojingas vaikams. Laikykite jį vaikams nepasiekiamoje vietoje.

PAVOJUS: Švino perkaitimo pavojus! Netinkamas naudojimas gali sukelti šilumos kaupimąsi ir taip sugadinti įrenginį. Nenaudokite įrenginio, kai jis padėtas horizontaliai arba nukreiptas žemyn. Oro įsiurbimo anga ir antgalis negali būti uždengti. Naudokite tik jūsų įrenginiui tinkamus antgalius.

Techniniai duomenys

Modelis	PWT01090-EU	PWT01090-UK	PWT01090-US
Įtampa (V)	220–240	220–240	110–120
Dažnis (Hz)	50–60	50–60	60
Galia (W)	2000	2000	2000
Jungiklio padėtis	0–1–2	0–1–2	0–1–2
Temperatūra (°C) – 1 padėtis	350	350	350
Temperatūra (°C) – 2 padėtis	650	650	650
Apsaugos klasė	II / dviguba izoliacija II / dviguba izoliacija II / dviguba izoliacija		

Naudojimo paskirtis

Šis įrenginys yra universalus elektrinis karšto oro pistoletas, kurį galima naudoti įvairiems darbams, pavyzdžiui:

- dažų šalinimui
- metalinių vandens vamzdžių atitirpinimui
- plastiko formavimui ir suvirinimui
- termokembrinių vamzdelių susitraukimui mažinti
- litavimui

Karšto oro pistoletas turi du režimus:

1. Žema šiluma (1 padėtis): naudojama ten, kur darbinis paviršius ar aplinka neturi per daug įkaisti.

Rekomenduojama: plastiko lenkimui, plastiko susitraukimui (termokembriniams vamzdeliams).

2. **Didelė šiluma (2 padėtis):** naudojama, kai reikia greitesnio darbinio paviršiaus įkaitimo ir galima dirbti didesniu atstumu.

Rekomenduojama: plastiko suvirinimui, dažų šalinimui, vamzdžių atitirpinimui, vinilinių grindų plytelių nuėmimui, litavimui, kepsninių (BBQ) įžiebimui.

Dažų šalinimas

Nešildykite dažų per ilgai, nes jie gali sudegti ir bus sunkiau juos pašalinti. Pradėkite nuo žemos temperatūros režimo ir lėtai judinkite įrenginį pirmyn ir atgal, kol dažai pradės pūslėti ir burbuliuoti. Nedelsdami pašalinkite dažus grandikliu arba specialiu įrankiu. Šildykite dažus šiek tiek prieš grandiklį, kad galėtumėte dirbti nepertraukiamai.

Įrenginio paruošimas darbui

Atkreipkite dėmesį į tinklo įtampą: maitinimo šaltinio įtampa turi atitikti vertę, nurodytą ant įrenginio duomenų lentelės. Prailginimo laidų skerspjūvis turi būti ne mažesnis kaip 2×1,5 mm².

Įjungimas:

Nustatykite jungiklį į 1 arba 2 padėtį pagal poreikį.

Išjungimas:

Norėdami atvėsinti įrenginį, nustatykite jungiklį į 1 padėtį. Kai įrenginys atvės, perjunkite jungiklį iš 1 į 0.

Perbraukto ratinio šiukšliadėžės simbolio reikšmė

Neišmeskite elektros prietaisų kartu su nerūšiuotomis buitinėmis atliekomis – naudokite atskiras surinkimo sistemas.

Kreipkitės į vietos valdžios institucijas dėl informacijos apie galimas surinkimo sistemas.

Jei elektros prietaisai šalinami sąvartynuose ar šiukšlynuose, pavojingos medžiagos gali patekti į gruntinius vandenis ir į maisto grandinę, taip pakenkdamos jūsų sveikatai ir gerovei.

Keičiant seną prietaisą nauju, pardavėjas pagal įstatymą privalo priimti seną prietaisą utilizavimui bent jau nemokamai.

Atitiktis

Patvirtinama, kad šis produktas, tokios versijos, kokia pateikta rinkai per mus, atitinka šių EEB direktyvų reikalavimus:

Direktyvos:

2006/95/EB, 2004/108/EB

Suderinti standartai:

EN 55014-1, EN 55014-2

EN 61000-3-2, EN 61000-3-3

EN 60335-2-45, EN 60335-1

Gamintojas pasilieka teisę keisti be išankstinio įspėjimo.

Jinhua Jinshun Tools Co., Ltd.

Jinshan Road, Xiaoshun Town, Jinhua City 321035, Kinija